

ATLAS DESO 300

ATLAS DESO 300 a été spécialement étudié pour travailler sur les petites embarcations et Zodiacs pour des conditions très rudes et pénibles. Tout en étant compact et portable, il est quand même entièrement étanche en travail.

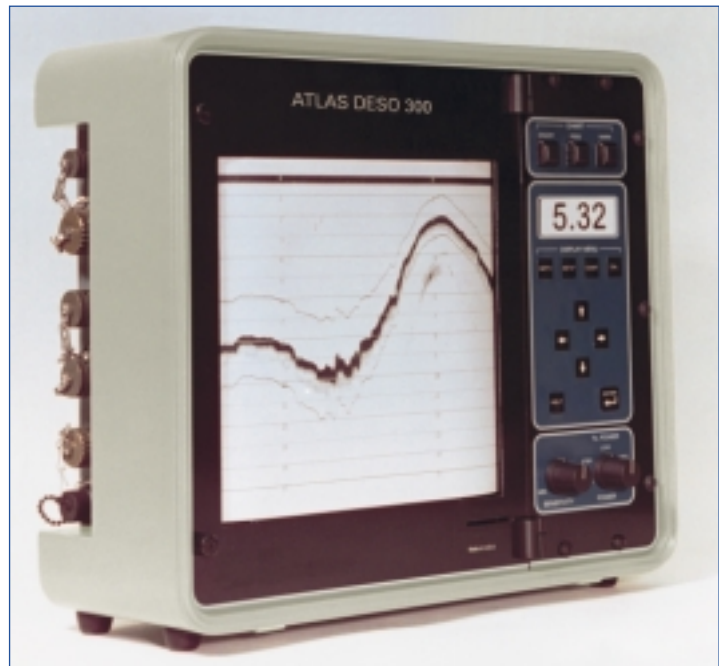
Le DESO 300 ATLAS est un sondeur portable "tout en un" Graphique/ Numérique/ Emetteur il est étanche (capot fermé) et facilement transportable. Bien que simple à employer, il utilise une haute intégration de circuits numériques et analogiques, d'une technologie d'affichage éprouvée et de techniques d'impression thermique très performante. Deux processeurs 16 bits se partagent les tâches de numérisation, d'impression et de connexions en temps réel.

ATLAS DESO 300 intègre les fonctions avancées de la famille des ATLAS DESO, ceci à un prix très compétitif.

ATLAS DESO 300 peut être obtenu avec un récepteur DGPS intégré. Il suffit simplement de connecter une antenne, le DESO 300 annotera directement la position GPS de la sonde. Un sondage complet peut être accompli avec ce seul ensemble.

Clavier

- Calaison, célérité et entre marea
- Heure et date
- Largeur papier centrage
- Blanking
- Fenêtre Calibration
- Filtre Alarmes
- Intervalles Fixes
- Vitesse papier
- Fonction Aide (impression sur papier)
- Paramètres usuels (impression sur papier)



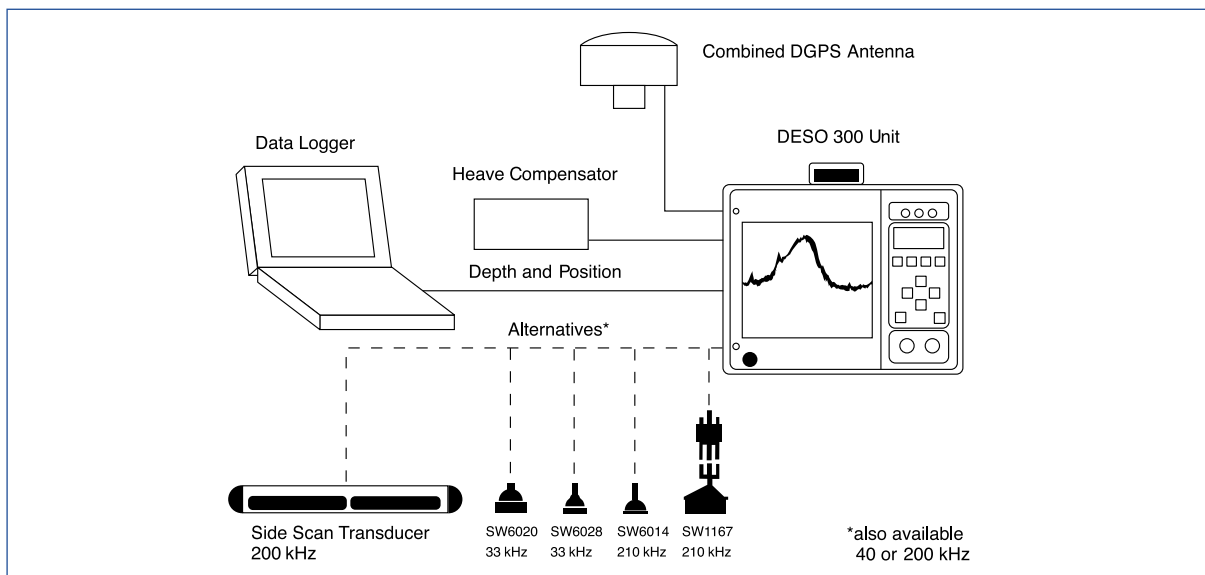
Caractéristiques

- Fréquences de travail : 210, 200, 40 et 33 kHz
- Imprimante 8.5"
- Afficheur LCD
- Clavier de contrôle étanche
- Étanche
- Changement d'échelle automatique (auto-phasing)
- Petite taille
- Léger

Options

- Transducteur latéral 200 kHz
- Récepteur DGPS beacon, intégré
- Antenne combinée
- Indicateur gauche/droite

Specifications et Performances



Echelles:

0.2 – 300 metres (0.7– 984 ft)
(dependant du transducteur)

Frequences de travail:

210 kHz (standard)
200 / 40 / 33 kHz (switch)

Resolution:

0.01 metre ou 0.1 pied

Precision

210 kHz / 1 cm \pm 0.1 % fond
33 kHz / 10 cm \pm 0.1 % fond
(valeurs corrigées de la celerite)

Afficheur fond :

Afficheur LCD (1" haut)
4 lignes avec 20 caracteres

Puissance sortie :

600 watts Pleine Puissance
< 20 watts Puissance reduite

Alimentation:

11-28 VDC (standard)
110 / 220 VAC (option)

Largeur et longueur papier

Papier Fax

Contrôles:

Sensibilite
Graphique on/off et avance
Mark evenement (selectable par timer interne)
Puissance emission (600 / 160 / 35 watts)

Fonctions Additionnelles:

Upgrade par memoire Flash
Simulateur integre
Annotations imprimees sur papier
Commande Mark Manuel/remote
Auto Phasing
Longueur pulse auto et TVC

Ports sortie:

2 (RS232 or RS422)

Formats données :

NMEA
ATLAS DESO sondeur
ECHOTRAC

Entrees:

Position depuis recepteur(D)GPS
Houle d'un compensateur

Sorties:

Fond
Fond et position (Si entree GPS)
(Fonds corriges avec entree houle)

Options:

Indicateurs gauche/droite
recepteur DGPS beacon integreé
incluant antenne combinee
Transducteur lateral 200 kHz

Humidite y:

Etanche
Contrôle clavier etanche

Dimensions:

Hauteur: 356 mm
Largeur : 425 mm
Profondeur : 203 mm

Poids

14.5 kg or 32 lbs



Australia
2 Elphinstone Close
Portsmouth QLD 4870
Tel: +61 (0) 7 4035 2522
Fax: +61 (0) 7 4035 2511

Germany
Kurfürstenallee 130
28211 Bremen
Tel: +49 (0) 421 457 2259
Fax: +49 (0) 421 457 3449